

Akcesoria

Nasadki do ubijania świetnie nadają się do miksowania lekkich składników, takich jak białka jaj, śmietana czy desery błyskawiczne. Aby uniknąć rozpryskiwania, należy uruchomić urządzenie z niską prędkością, a następnie stopniowo ją zwiększać, przelącując za każdym razem o jeden poziom w górę, aż do uzyskania wymaganej prędkości. Nasadki do wyrabiania ciasta są idealne do mieszania ciasta chlebowego. Aby uzyskać najlepsze rezultaty, upewnij się, że ciasto nie jest zbyt suche i uruchom nasadki do wyrabiania ciasta na niższej prędkości.



UWAGA: jedna z nasadek do wyrabiania ciasta ma tarczę wokół trzpienia. Należy upewnić się, że jest ona zamontowana w szczeliny z odpowiednim symbolem.

Przycisk Turbo

Pod przełącznikiem wyboru 5 prędkości znajduje się przycisk turbo. Jego naciśnięcie spowoduje włączenie najwyższego ustawienia prędkości, które będzie aktywne tak długo, jak długo będzie naciskany przycisk. Można go także używać do zwiększenia prędkości mieszania, gdy włączone jest inne ustawienie prędkości.



UWAGA: aby można było użyć przycisku turbo, mikser ręczny musi być włączony. Jeśli przełącznik jest ustawiony w pozycji „0”, przycisk turbo nie zadziała.

Rozwiązywanie problemów

Problem	Możliwa przyczyna	Rozwiązanie
Mikser ręczny nie działa.	Mikser nie jest podłączony do zasilania sieciowego.	Podłączyć mikser do źródła zasilania i włączyć go.
Nasadki nie poruszają się przy kontakcie ze składnikami.	Mieszanka jest zbyt sucha.	Dolać cieczy do mieszanki.

Przechowywanie

Przed odłożeniem w chłodne i suche miejsce należy sprawdzić, czy mikser ręczny jest chłodny, czysty i suchy.

Nigdy nie należy owijać ściśle przewodu zasilającego wokół miksera ręcznego. Należy owinąć go luźno, aby uniknąć uszkodzenia.

Dane techniczne

Kod produktu: EK5613B

Wejście: 220–240 V ~ 50/60 Hz

Wyjście: 300 W



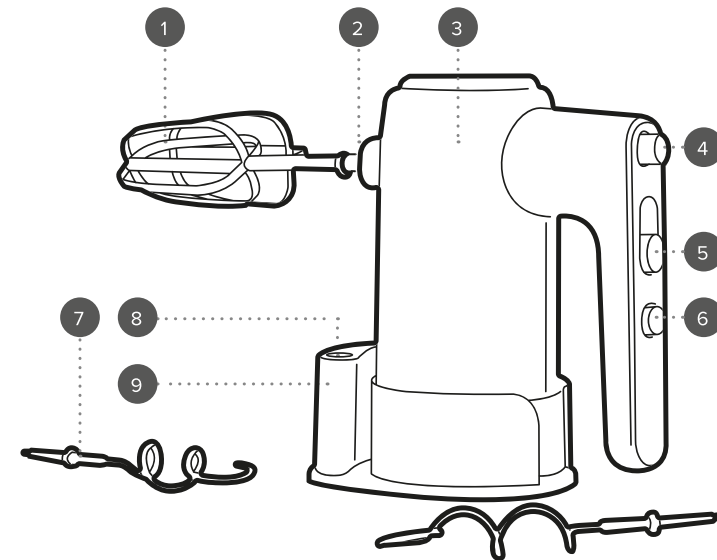
Utylizacja zużytych akumulatorów oraz urządzeń elektrycznych i elektronicznych



Ten symbol na produkcie, jego bateriach lub opakowaniach oznacza, że nie wolno wyrzucać ich razem z odpadami domowymi. Użytkownik jest natomiast odpowiedzialny za to, aby przekazać je do odpowiedniego punktu zbiórki w celu recyklingu akumulatorów oraz sprzętu elektrycznego i elektronicznego. Ten odrębny proces zbierania i recyklingu pomaga chronić zasoby naturalne i zapobiega potencjalnym negatywnym wpływom na zdrowie ludzkie i środowisko naturalne, wynikającym z możliwej obecności niebezpiecznych substancji w akumulatorach oraz sprzęcie elektrycznym i elektronicznym, które mogą być spowodowane niewłaściwą utylizacją. Niektórzy sprzedawcy detaliczni oferują usługi odbioru zużytego sprzętu, które umożliwiają użytkownikowi zwrot zużytego sprzętu w celu właściwej utylizacji. **Użytkownik jest odpowiedzialny za usunięcie wszelkich danych na urządzeniach elektrycznych i elektronicznych przed ich utylizacją.** Aby uzyskać więcej informacji na temat miejsc wyrzucania baterii, odpadów elektrycznych i elektronicznych, należy skontaktować się z lokalnym urzędem miasta/gminy, firmą zajmującą się utylizacją odpadów domowych lub sprzedawcą.

Podręcznik użytkownika

Mikser ręczny



1. Końcówki do miksowania
2. Gniazda akcesoriów
3. Jednostka z silnikiem miksera ręcznego
4. Przycisk wysuwania akcesoriów
5. Przełącznik wyboru 5 prędkości
6. Przycisk Turbo
7. Nasadki do wyrabiania ciasta
8. Gniazdo do przechowywania końcówek
9. Podstawa do przechowywania

Wyprodukowano przez:
Ultimate Products UK Ltd.,
Victoria Street, Manchester OL9 0DD. **UK.**
Ultimate Products Europe Ltd.,
19 Baggot Street Lower, Dublin D02 X658. **ROI.**

WYPRODUKOWANO W CHINACH.

CD020323/MD150324/V2

Prosimy o zachowanie niniejszej instrukcji na przyszłość.

INSTRUKCJE DOTYCZĄCE BEZPIECZEŃSTWA

- Podczas używania urządzeń elektrycznych zawsze należy stosować podstawowe środki ostrożności.
- Przed podłączeniem urządzenia do zasilania sieciowego należy sprawdzić, czy napięcie podane na tabliczce znamionowej jest zgodne z napięciem w sieci lokalnej.
- To urządzenie może być użytkowane przez dzieci w wieku od 8 lat oraz przez osoby o ograniczonej sprawności fizycznej, sensorycznej lub umysłowej, a także przez osoby nieposiadające odpowiedniej wiedzy, o ile znajdują się one pod nadzorem osoby odpowiedzialnej za ich bezpieczeństwo lub otrzymały od niej instrukcje dotyczące bezpiecznego użytkowania urządzenia i o ile są świadome związanych z tym zagrożeń.
- Zabrania się dzieciom zabawy urządzeniem.
- Dzieci nie powinny przeprowadzać czyszczenia ani konserwacji urządzenia, chyba że mają co najmniej 8 lat i są nadzorowane.
- Ten produkt nie jest zabawką.
- Jeśli przewód zasilający, wtyczka lub inna część urządzenia nie działają prawidłowo bądź zostały upuszczone lub zniszczone, należy natychmiast przerwać użytkowanie urządzenia w celu uniknięcia potencjalnych obrażeń.
- To urządzenie nie zawiera części, które mogą być serwisowane przez użytkownika. Naprawy należy powierzyć wyłącznie wykwalifikowanemu elektrykowi. Nieprawidłowo przeprowadzona naprawa może narazić użytkownika na niebezpieczeństwo.
- Urządzenie i jego przewód zasilający należy przechowywać w miejscu niedostępnym dla dzieci.
- Włączone lub stygnące urządzenie należy przechowywać w miejscu niedostępnym dla dzieci.
- Urządzenie i jego kabel zasilania należy przechowywać z dala od źródeł ciepła i ostrych krawędzi, które mogą spowodować uszkodzenia.
- Kabel zasilania należy przechowywać z dala od części urządzenia, które mogą się nagrzewać podczas pracy.
- Urządzenie należy trzymać z dala od urządzeń emitujących ciepło.
- Nie wolno dopuścić, aby przewód zasilający zwiślał z blatów roboczych, dotykał gorących powierzchni lub się skręcał.
- Nie należy zanurzać elementów elektrycznych urządzenia w wodzie ani innym płynie.
- Nie należy obsługiwać urządzenia mokrymi rękoma ani jeśli złącza są mokre.
- Nie należy pozostawiać urządzenia bez nadzoru po podłączeniu do sieci elektrycznej.
- Nie należy odłączać urządzenia od zasilania, ciągnąc za przewód — należy wyłączyć urządzenie i wyjąć wtyczkę ręcznie.
- Nie wolno ciągnąć ani przenosić urządzenia za przewód zasilający.
- Nie wolno używać produktu do celów innych niż jego przeznaczenie.
- Nie należy używać akcesoriów innych niż dołączone do zestawu.

- Nie należy używać urządzenia na zewnątrz.
- Nie należy przechowywać produktu w miejscu narażonym na bezpośrednie działanie promieni słonecznych ani w warunkach wysokiej wilgotności.
- Nie należy przesuwac urządzenia, gdy jest ono używane.
- Nie należy dotykać żadnych części urządzenia, które mogą się nagrzewać podczas pracy, ponieważ może to spowodować obrażenia ciała.
- Jeśli urządzenie wpadnie do wody lub przypadkowo zostanie w niej zanurzone, należy natychmiast wyjąć wtyczkę z gniazdka elektrycznego. Nie należy próbować wyłaniać urządzenia.
- Nie należy używać uszkodzonych, zniszczonych ani luźnych akcesoriów.
- Przed wymianą lub zamontowaniem akcesoriów należy wyłączyć urządzenie i odłączyć je od zasilania sieciowego.
- Przed przystąpieniem do czyszczenia bądź konserwacji lub odłożeniem urządzenia na dłuższy czas należy odłączyć je od gniazdka i upewnić się, że całkowicie ostygło.
- Urządzenia nie należy obsługiwać za pomocą zewnętrznego zegara ani oddzielnego układu zdalnego sterowania innego niż ten, który został dostarczony wraz z urządzeniem.
- Nie zaleca się używania przedłużacza do zasilania urządzenia.
- Zawsze należy używać urządzenia na stabilnej, odpornej na wysoką temperaturę powierzchni, na wysokości zapewniającej komfort użytkownika.
- To urządzenie jest przeznaczone wyłącznie do użytku domowego. Nie należy go używać do celów komercyjnych.



UWAGA: podczas pracy urządzenia nie należy dotykać żadnych ruchomych części, ponieważ może to spowodować obrażenia ciała. Nie należy zbliżać rąk, palców, włosów ani luźnych ubrań do obracających się części urządzenia.

Konserwacja

- KROK 1:** przed przystąpieniem do czyszczenia lub konserwacji wyłącz mikser i odłącz go od zasilania sieciowego.
- KROK 2:** wytrzyj jednostkę z silnikiem miksera ręcznego miękką, wilgotną szmatką i odczekaj, aż całkowicie wyschnie.
- KROK 3:** umyj wszystkie akcesoria w ciepłej wodzie z dodatkiem detergentu, a następnie je wypłucz i dokładnie osusz. Nigdy nie należy zanurzać jednostki głównej miksera ręcznego w wodzie ani w innym płynie. Mikser ręczny nie nadaje się do mycia w zmywarce.



UWAGA: zawsze należy czyścić mikser ręczny bezpośrednio po każdym użyciu.

Instrukcja obsługi

Przed pierwszym użyciem

Oczyścić mikser ręczny i jego nasadki zgodnie z instrukcjami zawartymi w rozdziale „Konserwacja”.



UWAGA: przy pierwszym użyciu miksera może pojawić się nieprzyjemny zapach. Jest to zjawisko normalne i wkrótce ustąpi. Wokół miksera ręcznego należy zapewnić odpowiednią wentylację.

Korzystanie z miksera ręcznego

Przed użyciem należy dokładnie zamocować wszystkie akcesoria. Nie należy ich zdejmować, dopóki się nie zatrzymają.

KROK 1: przed podłączeniem miksera ręcznego do sieci elektrycznej ostrożnie przymocuj wybrane końcówki do miksera ręcznego, wyrównując zaczepy i wciskając je, tak aby zatrasnęły się na swoim miejscu.

KROK 2: umieść składniki w dzbanku lub misce do mieszania, a potem podłącz mikser do zasilania sieciowego i włącz go.

KROK 3: po zamocowaniu akcesoriów opuść je do dzbanka lub miski, a następnie przesunij przełącznik wyboru 5 prędkości dożądanego ustawienia.

KROK 4: powoli poruszaj mikserem w prawo, aby uniknąć rozpryskiwania. Po zakończeniu mieszania przestaw przełącznik wyboru 5 prędkości z powrotem w położenie „0”, aby wyłączyć mikser ręczny.

KROK 5: wyłącz mikser ręczny i wyjmij jego wtyczkę z gniazdka elektrycznego. Wyjmij nasadki, delikatnie odciągając je na zewnątrz i przytrzymując przycisk wysuwania. Nie naciskaj przycisku wysuwania bez przytrzymania nasadek, ponieważ mogą one wypaść.



UWAGA: Podczas mieszania cieczy, zwłaszcza gorącej, należy używać wysokich naczyń lub ubijać niewielkie ilości, by ograniczyć rozlewanie i pryskanie, które mogą prowadzić do oparzeń. Powoli zwiększaj prędkość do wymaganego ustawienia. Maks. objętość pojemnika używanego do mieszania składników nie powinna przekraczać 2 l. Jedna z nasadek do ciasta ma tarczę wokół trzpienia. Należy upewnić się, że jest ona zamontowana w lewej szczelinie z odpowiednim symbolem.



UWAGA: przed włożeniem jedzenia do dzbanka lub miski bądź wyjęciem go z nich należy wyłączyć mikser ręczny.



OSTRZEŻENIE: maksymalny czas ciągłej pracy wynosi 4 minuty. Przed ponownym użyciem miksera ręcznego należy odczekać 2 minuty na jego schłodzenie. Przed przystąpieniem do wyjmowania końcówek oraz przed czyszczeniem urządzenia należy wyłączyć mikser i odłączyć go od zasilania sieciowego.